

**Fender**  
Favaretto & Partners



**true**



A family of sofas and armchairs, for lounges and tables, developed around an iconic and recognizable element: the armrest.

In addition to the seat, the ergonomics, the comfort, the highly distinctive element of this collection lies in a detail that becomes an object, an accessory that turns into an integral part of the whole: the place where the arm usually rests becomes an additional seat and support, a comfortable support to use the armchair in a more dynamic and informal way. The connection between the vertical frame and the armrest is a distinctive sign of the product itself, making it recognizable and providing it with a strong personality thanks to the will of the designer, Francesco Favaretto, to emphasize this detail to almost exasperating and making it become an object itself.

Una famiglia di divani e poltroncine, da lounge e da tavolo, nata attorno ad un elemento iconico e riconoscibile: il bracciolo.

Oltre alla seduta, all'ergonomia, alla comodità, l'elemento fortemente distintivo di questa collezione sta in un dettaglio che si fa oggetto, in un accessorio che diventa parte integrante del tutto: il posto in cui solitamente si appoggia passivamente il braccio diviene in realtà una seduta e un sostegno aggiuntivo, un cilindro confortevole su cui sostare per usare la poltrona in modo più dinamico e meno formale.

L'innesto tra la struttura verticale e il bracciolo è un segno distintivo del prodotto stesso, rendendolo riconoscibile e dandogli una forte identità grazie alla volontà del progettista, Francesco Favaretto, di ingigantire questo dettaglio, fino ad esasperarlo e a farlo diventare esso stesso un oggetto.







true

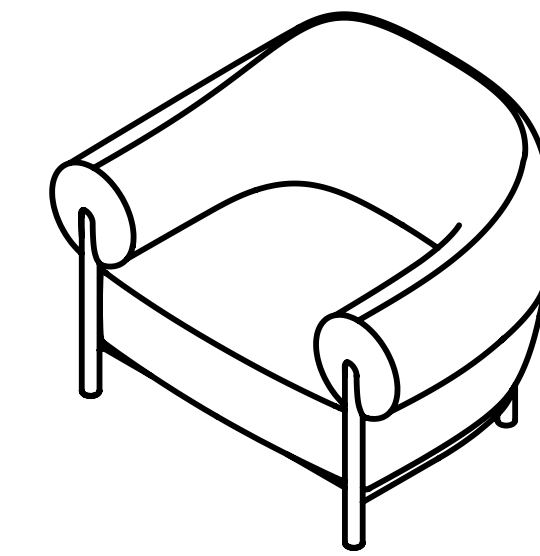




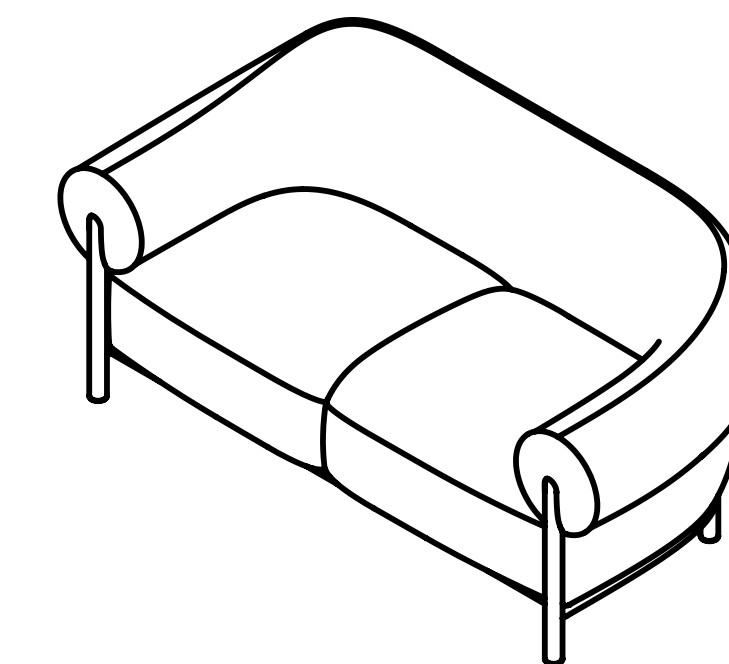




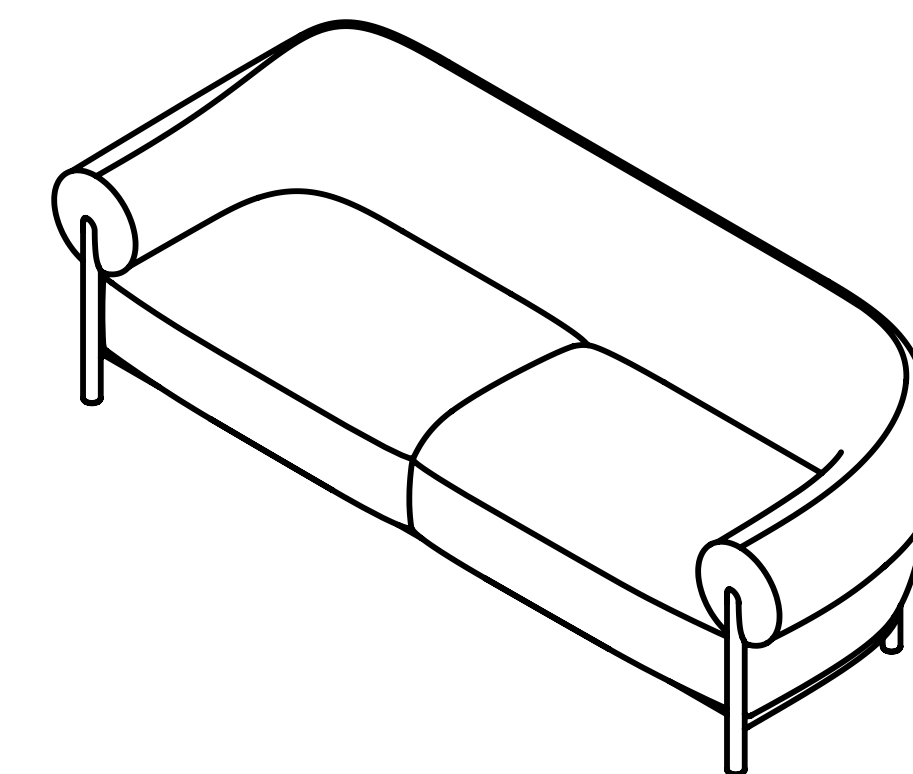
VARIANTS  
Varianti



**FD 1000**  
W110 · D77 · H80



**FD 2000**  
W170 · D77 · H80



**FD 3000**  
W230 · D77 · H80

Inspire. Create. Deliver.